

CZ  
NOVINKA

# BC-ST





## NOVINKA

Celonerezová ponorná kalová čerpadla s vysokou účinností určená pro domácnost, veřejný sektor a průmysl.

### TECHNICKÉ VLASTNOSTI

- ▶ Nerezové spirální těleso čerpadla
- ▶ Nerezové dvoukanálové oběžné kolo
- ▶ Nerezová hřídel čerpadla
- ▶ Precizní nerezový odlitek rukojeti čerpadla
- ▶ Dvojitá mechanická ucpávka
- ▶ Plovákový spínač s unikátním uchycením (patentováno)

### ÚČEL POUŽITÍ

Ponorná kalová čerpadla typové řady **BC-ST** jsou určena pro čerpání špinavé vody nebo kanalizačních splašků v domácnostech nebo veřejném sektoru. Díky dvoukanálovému oběžnému kolu jsou schopna čerpat kapaliny s obsahem krátkých vláknitých a nerozpustných látek až do velikosti **Ø 50 mm**.

Čerpadla jsou ideální pro čerpání splaškových vod v rekreačních objektech a individuální bytové zástavbě. Díky své robustní a spolehlivé konstrukci jsou čerpadla ideální pro pevnou instalaci s bezobslužným automatickým provozem.

### PROVOZNÍ LIMITY

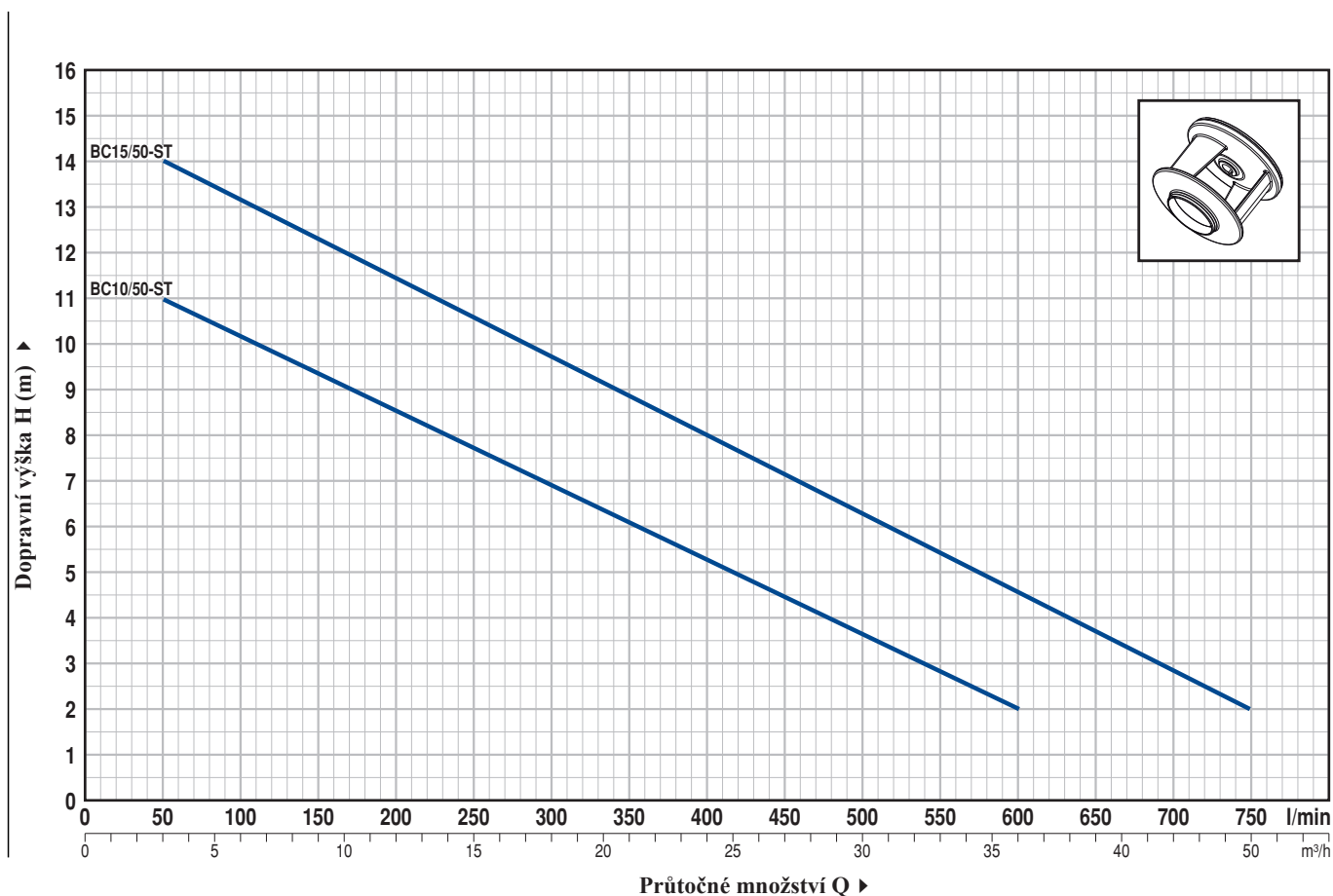
- Hloubka ponoru pod vodní hladinou max. **5 m**
- Teplota čerpané kapaliny max. **+40 °C**
- Průchodnost pevných nečistot o velikosti max. **Ø 50 mm**
- Minimální ponor pro nepřetržitý provoz:  
od **305 mm** pro BC10/50-ST, **320 mm** pro BC15/50-ST

### ROZSAH DODÁVKY

- Čerpadlo včetně:
  - **5 m** přívodní kabel u modelů BC10/50-ST
  - **10 m** přívodní kabel u modelů BC15/50-ST
- Plovákový spínač pouze u jednofázových modelů

## PRACOVNÍ CHARAKTERISTIKY

50 Hz n = 2900 ot./min.



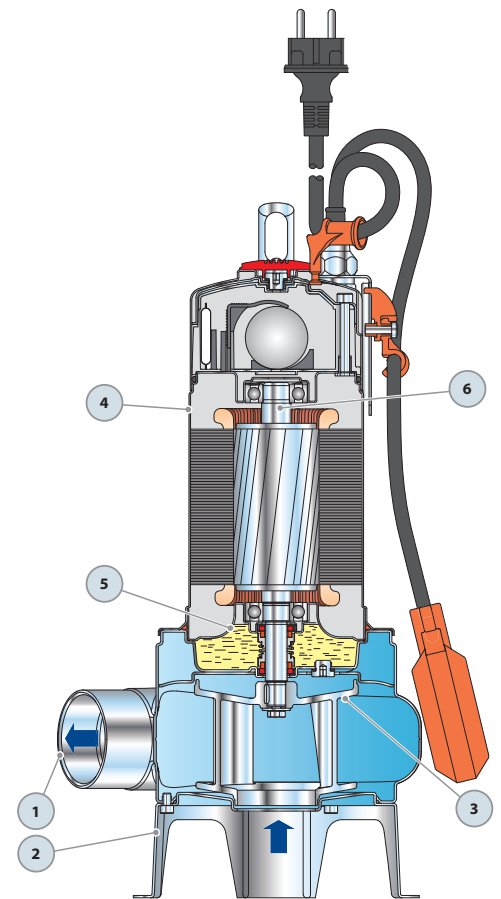
Typy čerpadel		Výkon		Q	Průtoky												
Jednofázová	Třífázová	kW	HP		0	3	6	12	18	24	30	36	42	45			
BCm 10/50-ST	BC 10/50-ST	0.75	1	H (m)	0	50	100	200	300	400	500	600	700	750			
BCm 15/50-ST	BC 15/50-ST	1.1	1.5		12	11	10	8.5	7	5	3.6	2					
					15	14	13	11.5	9.7	8	6.3	4.6	2.9	2			

Q = Průtokné množství H = Dopravní výška

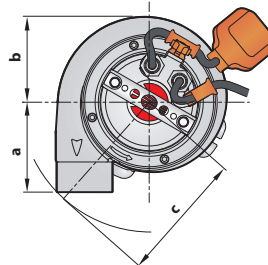
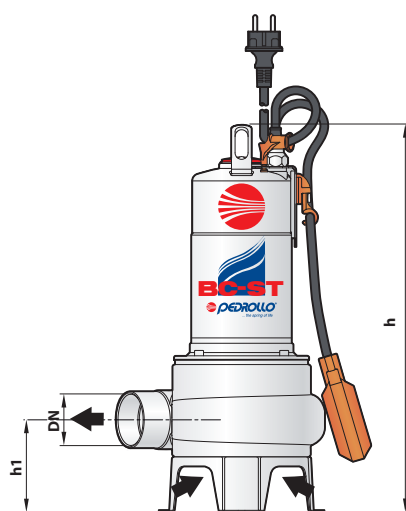
Tolerance pracovní charakteristiky v souladu s normou EN ISO 9906 Třída 3.

## KONSTRUKČNÍ CHARAKTERISTIKY

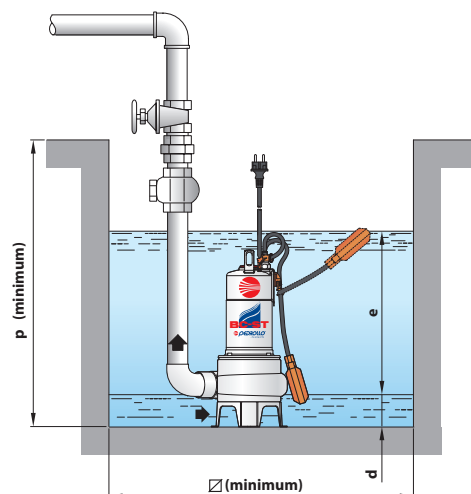
- 1 **TĚLESO ČERPADLA** Nerez ocel AISI 304, v souladu s normou ISO 228/1
- 2 **TROJNOŽKA** Nerez ocel AISI 304
- 3 **OBĚŽNÉ KOLO** Nerez ocel AISI 304 Dvoukanálové kolo
- 4 **PLÁŠŤ MOTORU** Nerez ocel AISI 304
- 5 **VÍKO MOTORU** Nerez ocel AISI 304
- 6 **HŘÍDEL** Nerez ocel AISI 304



## ROZMĚRY



Příklad instalace



Typy čerpadel		Připojení	Průchodnost	Rozměry v mm								
Jednofázová	Třífázová			a	b	c	h	h1	d	e	p	Ø
BCm 10/50-ST	BC 10/50-ST	2"	Ø 50 mm	112	98	150	431	102	60	nastavitelné	500	500
BCm 15/50-ST	BC 15/50-ST						446					